

# ITT60 Info Touch Tower

Az exkluzív megjelenésű formatervezett torony elsősorban **internet terminálként**, ügyfél kiszolgálási és **tájékoztatási** célra szolgál.

A földön álló állvány High Tech termék: nemesacél burkolat, asztrázüst színű váz és magas minőségű beépített elektronika jellemzi. Ütésálló, szilárd és könnyen tisztítható. A beépített **érintőképernyővel** egyszerű és kényelmes ember - gép kapcsolat, a nagysebességű számítógéppel gyors válaszidők valósíthatók meg. A vizuális tájékoztató funkciót kiegészíti, hogy az Info Touch Tower beépített sztereoeerősítővel, két hangszóróval is el van látva. A kezelői felülete jellemzően a **beépített számítógép** ingyenes Linux – opcionálisan Windows - operációs rendszerre – a felhasználó vagy a gyártó által telepített nemzetközi standard **internet böngésző**. A beépített PC-re bármilyen egyéb **egyvezetett felhasználói szoftver** telepíthető. (Egyedi felhasználói szoftver fejlesztését is vállaljuk a megrendelő igénye alapján kialakítva: pl. reklámspot lejátszás, információs felület adattartalom feltöltése.) Ethernet számítógép hálózatra – internetre – kapcsolható, a felhasználó által szabadon konfigurálható.

Az ITT60 opcionális hőnyomtatóval egybeépítve ügyfélhívó, ügyfélirányító rendszerekben sorszámkidó funkcióra alkalmazható, típusneve ekkor CTT-60. Készpénzkezelésre alkalmas érmeelfogadóval bővített típusok is elérhetők.



## Alkalmazási területei

- Internet kioszk
- Vevőtájékoztató kioszk
- Céginformációk, útmutatók megjelenítése
- Termékbemutatók
- Eladáshelyi aktuális ajánlatok megjelentetése
- Aktuális készletek, árlisták, árfolyamok lekérdezése
- Rendelések leadása
- Törzsvásárlók, regisztrált ügyfelek azonosítására proximity kártyával



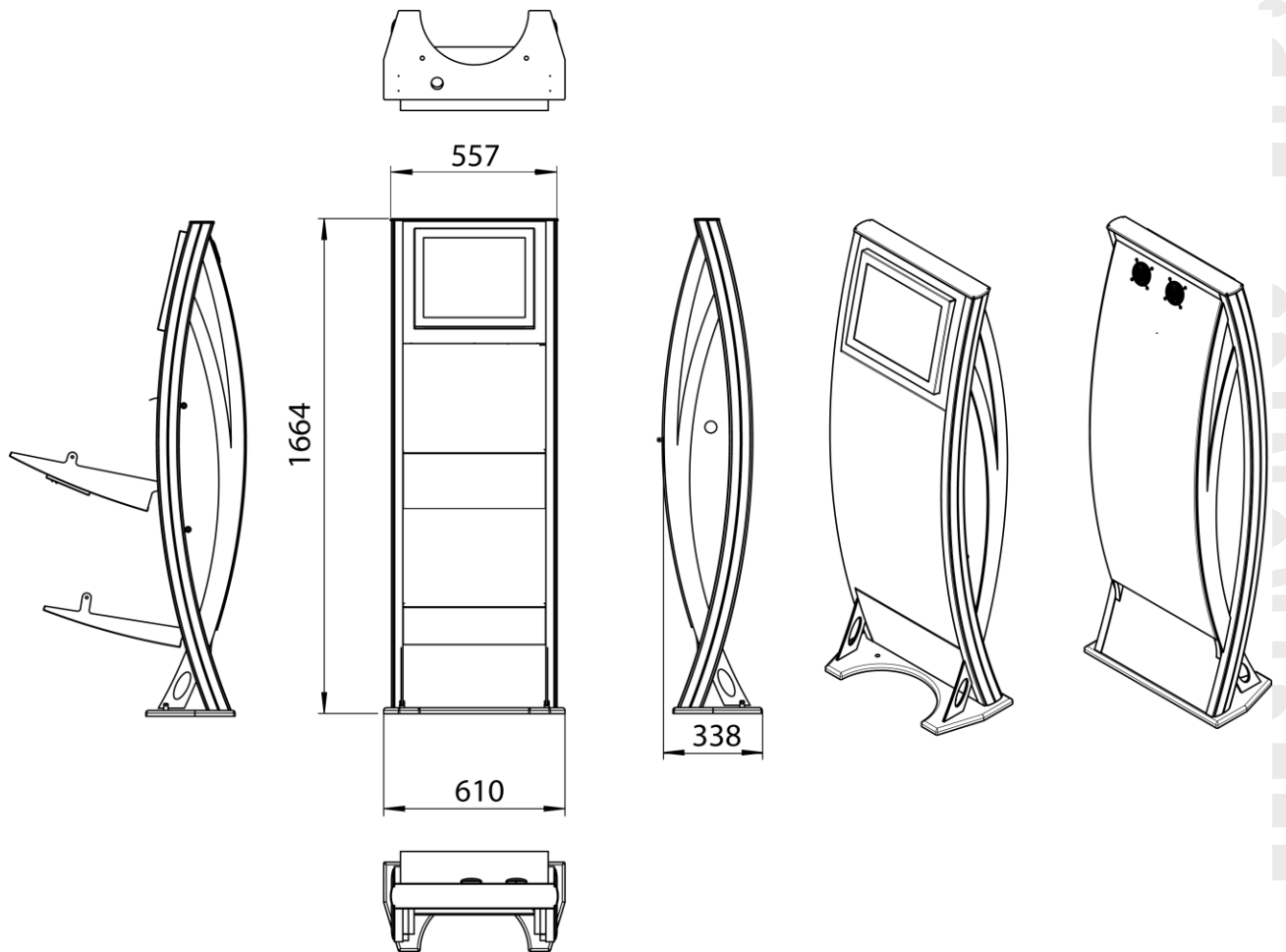
## Műszaki Jellemzők:

- XGA LCD színes 17"-os érintőképernyő, felbontása: 1280x1024
- A beépített számítógép tulajdonságai: Intel Atom D2700 processzor Intel DOXD2700 alaplappal, Micro ATX, 2GB RAM, 120 GB HDD
- Grafikus kártya integrálva
- Linux operációs rendszer telepítve (opcionálisan rendelhető Windows op. rendszerrel)
- Beépített központi WEB szerver
- ETHERNET 10/100/1000MB interfész, RS485, USB csatlakozó (készüléken belül)
- 2 x10 W beépített hangfal
- Rögzíthető talpazat
- Távmenedzselhető
- Magasfényű RAL 9007 Metál Asztrálezüst karosszéria RAL 8019 selyemfényű betétekkel
- Vandálbiztos beltéri kivitel
- Mechanikai méret: 1664x610x338 mm
- Környezeti hőmérséklet: 0- +40°
- Relatív páratartalom: max. 80%

## Opciók:

- Windows operációs rendszer, internet böngésző, egyéb egyeztetett felhasználói szoftver
- RS232 interfész
- CD-ROM meghajtó
- Wireless kapcsolat: Wi-Fi, GPRS
- Telefonmodem
- Mágneskártya-olvasó
- Omnidirekcionális lézeres vonalkód-olvasó, QR olvasó
- RFID Proximity kártyaolvasó
- Hőpapíros nyomtató
- Infravörös jelenlét érzékelő
- Külső hangszóró csatlakozás
- UPS Szünetmentes tápegység
- Webkamera





PROCONTROL